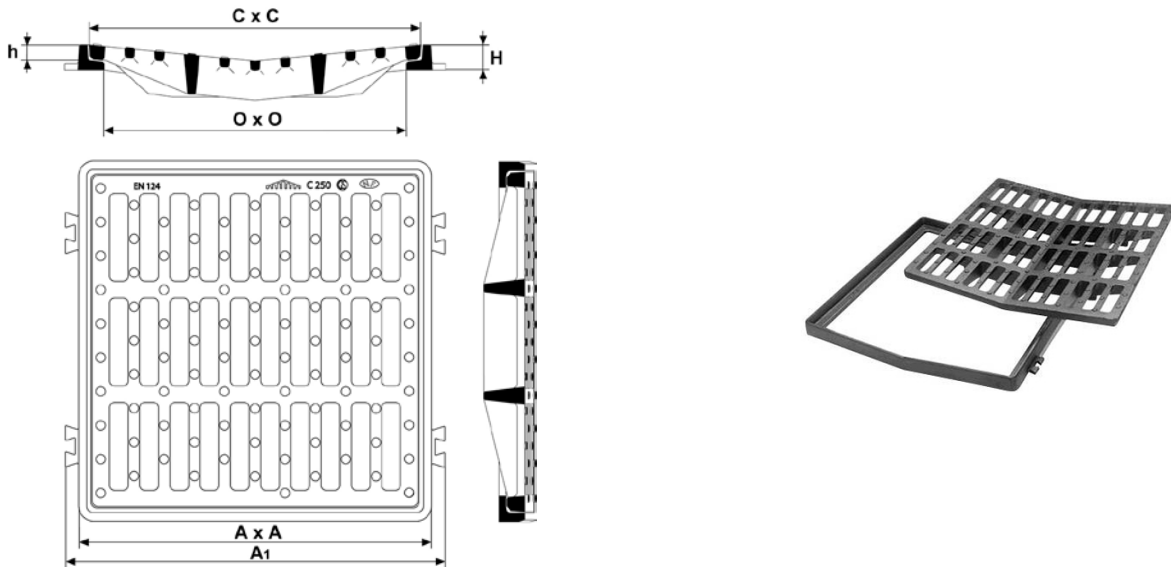


Hol rooster met vierkant kader - Klasse C250



| CxC | AxA | A1 | OxO | H | h | Opslorpoppervlak | Massa geheel | Massa rooster | Verpakking | Referentie geheel |
|---------|---------|-----|---------|------|----|------------------|--------------|---------------|------------|-------------------|
| mm | mm | mm | mm | mm | mm | dm ² | kg | kg | | |
| 400x400 | 422x422 | 462 | 351x351 | 40 | 27 | 7.7 | 21.1 | 13.3 | 10/50 | ECGC40CF |
| 500x500 | 523x523 | 563 | 450x450 | 40 | 27 | 11.8 | 31.1 | 21.0 | 10/40 | ECGC50CF |
| 600x600 | 624x624 | 664 | 549x549 | 40 | 27 | 16.8 | 49.4 | 37.0 | 10 | ECGP60CF |
| 700x700 | 725x725 | 765 | 647x647 | 42.5 | 27 | 20.2 | 74.5 | 58.0 | 10 | ECGP70CF |
| 800x800 | 827x827 | 867 | 744x744 | 42.5 | 29 | 27.6 | 96.5 | 75.0 | 10 | ECGP80CF |

Materialen en bekleding :

- Rooster en kader in ductiel gietijzer EN GJS 400 15 met een dunne coating via autophorese van copolymeren in waterfase

Toepassingsgebied :

- Klasse C 250 (Groep 3) volgens EN 124, bestemd voor voetpaden en vergelijkbare zones voor het gebruik van voertuigen.
- Omni-directionele collecte