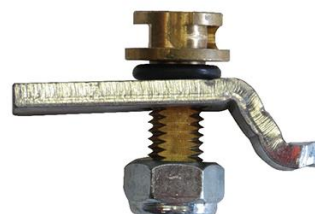
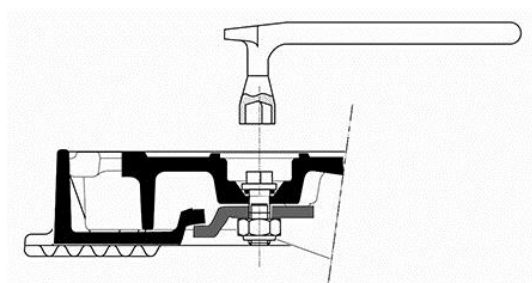


## Kits de verrouillage PARXESS

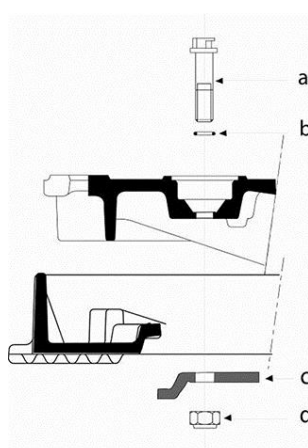


La gamme des regards hydrauliques PARXESS peut être équipée d'un système de verrouillage du tampon.

Désignation	Conditionnement	Référence ensemble
Kit de verrouillage PENTA sans clé de manœuvre / Locking kit PENTA without operating key / Kit de acerojado PENTA sin llave de maniobra / Verriegelungskit 5-Kant (ohne Schlüssel)	1	C41
Clé de manœuvre PENTA / Operating key / Llave de maniobra PENTA / 5-Kant-Schlüssel für Verriegelungskit	1	C17
Kit de verrouillage SCS sans clé de manœuvre / Locking kit SCS without operating key / Kit de acerojado SCS sin llave de maniobra / Verriegelungskit SCS (ohne Schlüssel)	1	C80
Clé de manœuvre SCS / Handling key SCS / Llave de maniobra SCS / SCS-Schlüssel für Verriegelungskit	1	C18

**Nota :** Les clés de manoeuvre sont à commander séparément.

## Matériaux et revêtements



Repère	Désignation	Matériau
A	Vis	Laiton
B	Joint O Ring	NBR
C	Barrette	Acier galvanisé
D	Ecrou Nylstop	Acier cadmié

**PARXESS**  
VOIRIE



11/06/2018

**VTCLXXXACC600**

## Principales caractéristiques

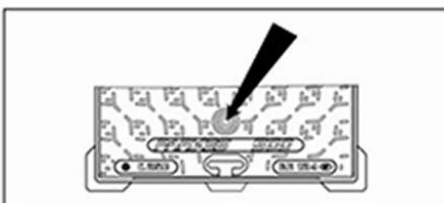
- Verrou ¼ de tour.
- Barrette prenant appui sous le cadre.
- Deux types de têtes de vis disponible :
  - PENTA
  - SCS

**Notice accompagnant le kit de verrouillage PENTA pour regard PARXESS**

	<p>Serrure antivol PENTA sans clé Locking mechanism PENTA without key Diebstahlsicherung PENTA ohne Schlüssel Dispositivo antifurto PENTA senza chiave Cerradura antirrobo PENTA sin llave Fecho anti-roubo PENTA sem chave</p>
<p><b>C 41</b></p>	<p><b>PARXESS</b></p>

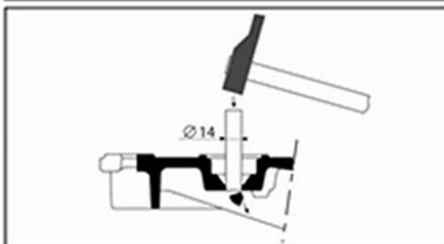
**Serrure antivol:**

- Défoncer la pastille avec un fer rond  $\phi$  14 mm
- Monter sur le tampon :
  - a - vis de manoeuvre
  - b - joint
  - c - barrette
  - d - écrou - frein
- Serrer avec un couple de 2 à 5 mkg.



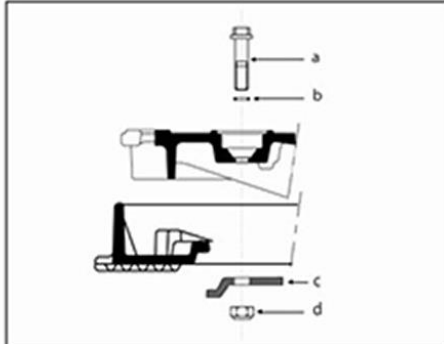
**Locking mechanism:**

- Strike punch sharply with a  $\phi$  14 mm (9/16") bar
- Insert :
  - a - screw
  - b - O ring
  - c - locking clip
  - d - stop nut
- Tighten stop nut to a torque of 2 to 5 mkg (13-35 lb ft)



**Diebstahlsicherung:**

- Die runde Bruchstelle mit einem Rundstahl Durchmesser 14 mm eindrücken
- Folgende Teile einsetzen :
  - a - Bedienschraube
  - b - Dichtung
  - c - Bügel
  - d - Bremsmutter
- Mit einem Moment von 2 bis 5 mkg anziehen.

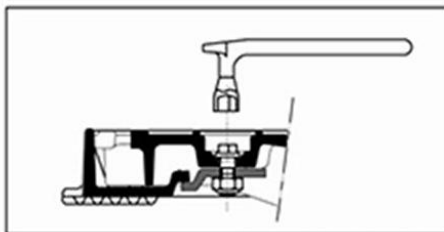


**Dispositivo antifurto:**

- Sfondare al pastiglia con una punta metallica di diametro 14
- Installare :
  - a - la vite di manovra
  - b - la guarnizione
  - c - il fermo
  - d - il dado di bloccaggio
- Serrare con una coppia da 2 a 5 kgm

**Cerradura antirrobo:**

- Desfondar la placa con una barra de diametro 14 mm
- Instalar :
  - a - tornillo de manobra
  - b - la junta
  - c - la barra
  - d - tuerca de freno
- Apretar con un par de 2 a 5 kgm.



**Fecho anti-roubo:**

- Perfurar a pastilha com um ferro de 14 mm de diâmetro
- Instalar :
  - a - parafuso de manobra
  - b - junta
  - c - barra quinada
  - d - parafuso de retenção
- Apertar com um binario de 2 a 5 kgm.

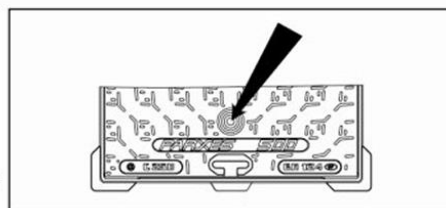
Notice C41 Penta Parxess - In04 - 05 Décembre 2008

**Notice accompagnant le kit de verrouillage SCS pour regard PARXESS**

	<p>Serrure antivol SCS sans clé Locking mechanism SCS without key Diebstahlsicherung SCS ohne Schlüssel Dispositivo antifurto SCS senza chiave Cerradura antirrobo SCS sin llave Fecho anti-roubo SCS sem chave</p>
<p><b>C 80</b>      <b>PARXESS</b></p>	<p><b>A44</b></p>

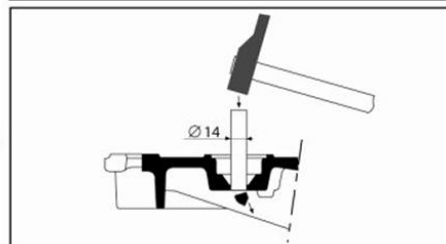
**Serrure antivol:**

- Défoncer la pastille avec un fer rond  $\phi$  14 mm
- Monter sur le tampon :
  - a - vis de manoeuvre
  - b - joint
  - c - barrette
  - d - écrou - frein
- Serrer avec un couple de 2 à 5 mkg.



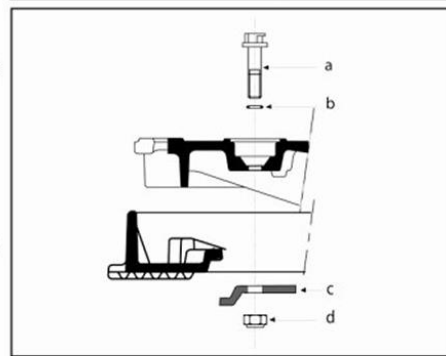
**Locking mechanism:**

- Strike punch sharply with a  $\phi$  14 mm (9/16") bar
- Insert :
  - a - screw
  - b - O ring
  - c - locking clip
  - d - stop nut
- Tighten stop nut to a torque of 2 to 5 mkg (13-35 lb ft)



**Diebstahlsicherung:**

- Die runde Bruchstelle mit einem Rundstahl Durchmesser 14 mm eindrücken
- Folgende Teile einsetzen :
  - a - Bedienschraube
  - b - Dichtung
  - c - Bügel
  - d - Bremsmutter
- Mit einem Moment von 2 bis 5 mkg anziehen.



**Dispositivo antifurto:**

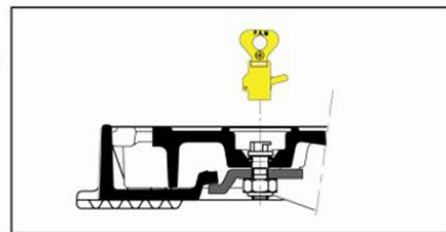
- Sfondare al pastiglia con una punta metallica di diametro 14
- Installare :
  - a - la vite di manovra
  - b - la guarnizione
  - c - il fermo
  - d - il dado di bloccaggio
- Serrare con una coppia da 2 a 5 kgm

**Cerradura antirrobo:**

- Desfondar la placa con una barra de diametro 14 mm
- Instalar :
  - a - tornillo de maniobra
  - b - la junta
  - c - la barra
  - d - tuerca de freno
- Apretar con un par de 2 a 5 kgm.

**Fecho anti-roubo:**

- Perfurar a pastilha com um ferro de 14 mm de diâmetro
- Instalar :
  - a - parafuso de manobra
  - b - junta
  - c - barra quinada
  - d - parafuso de retenção
- Apertar com um binario de 2 a 5 kgm.



Notice C80 SCS\_Parxess - finB - 05 Décembre 2008